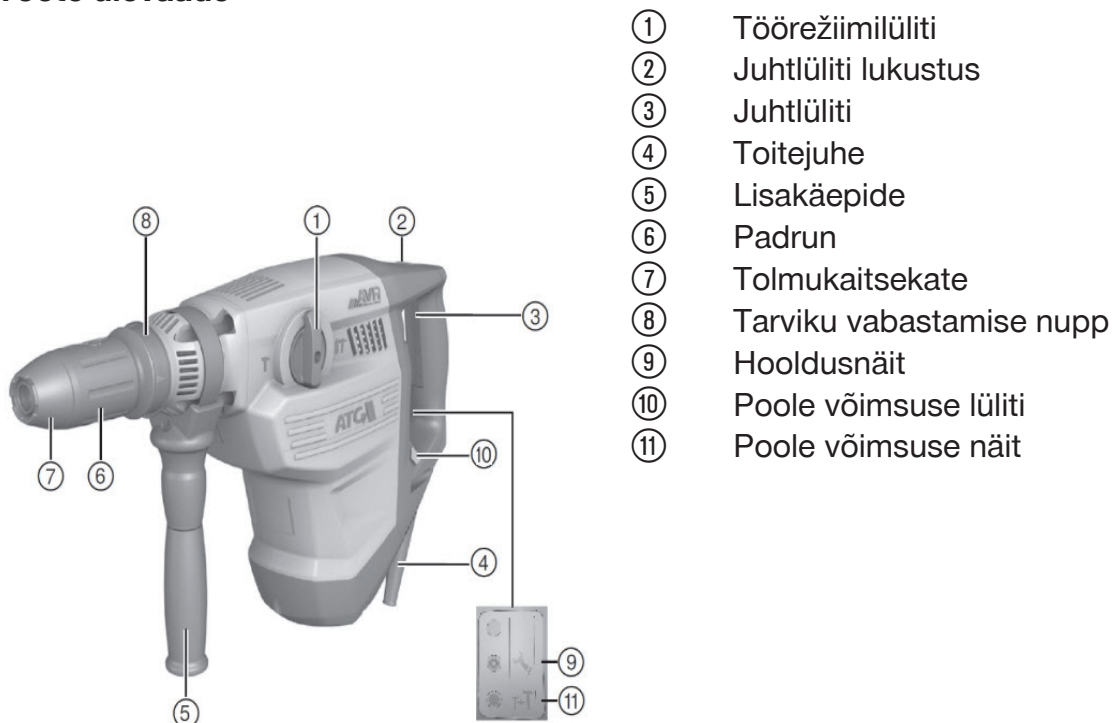


Käesolev dokument on originaalkasutusjuhendi kokkuvõte. Enne seadme kasutuselevõttu lugege läbi põhjalikud kasutusjuhendid.

Ohutusnõuete ja juhiste eiramine võib kaasa tuua eluohtlikke vigastusi. Toode töötati välja professionaalseks kasutamiseks ja seda tohivad käsitseda, hooldada ja parandada üksnes asjaomase kvalifikatsiooniga isikud.

#### Toote ülevaade



- ① Töörežiimilüliti
- ② Juhtlüliti lukustus
- ③ Juhtlüliti
- ④ Toitejuhe
- ⑤ Lisakäepide
- ⑥ Padrun
- ⑦ Tolmukaitsekate
- ⑧ Tarviku vabastamise nupp
- ⑨ Hooldusnäit
- ⑩ Poole võimsuse lüliti
- ⑪ Poole võimsuse näit

Enne kasutuselevõttu tutvuge kaitsevarustuse kasutamise juhistega.



#### Sihipärane kasutamine

Kirjeldatud toode on pneumaatilise löögimehhanismiga akukombivasar. See on ette nähtud betooni, müüritise, puidu ja metalli puurimiseks. Lisaks võib seadet kasutada kergeteks kuni keskmisteks meiseldustöödeks müüritises ning betoonpindade viimistlemiseks.

#### Andmed

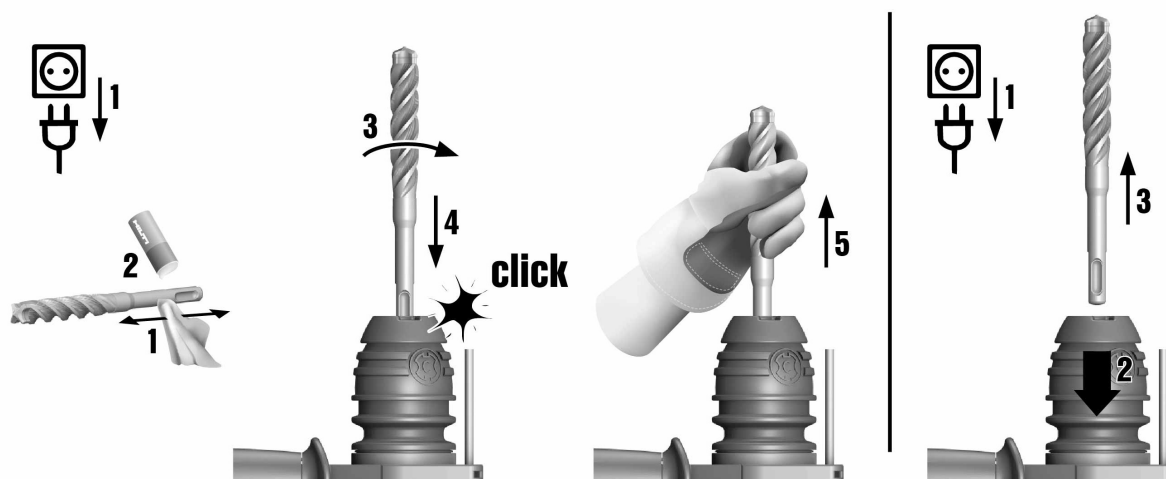
| Tehnilised andmed                            |                     |
|----------------------------------------------|---------------------|
| Kaal vastavalt EPTA-Procedure 01/2003        | 9,5 kg              |
| Nimivõimsus                                  | 1 800 W             |
| Helirõhutase ( $L_{pA}$ )                    | 102 dB(A)           |
| Helivõimsustase ( $L_{WA}$ )                 | 113 dB(A)           |
| Betooni löökpuurimine ( $a_{h, HD}$ )        | 10 m/s <sup>2</sup> |
| Meiseldamine ( $a_{h, Cheq}$ )               | 9 m/s <sup>2</sup>  |
| Löögienergia EPTA Procedure 05/2009 kohaselt | 11,5 J              |

#### Tarviku paigaldamine



#### Märkus

Mittesobiva määride kasutamine võib seadet kahjustada. **Kasutage üksnes Hilti originaalmääret.**



1. Paigaldage tarvik.